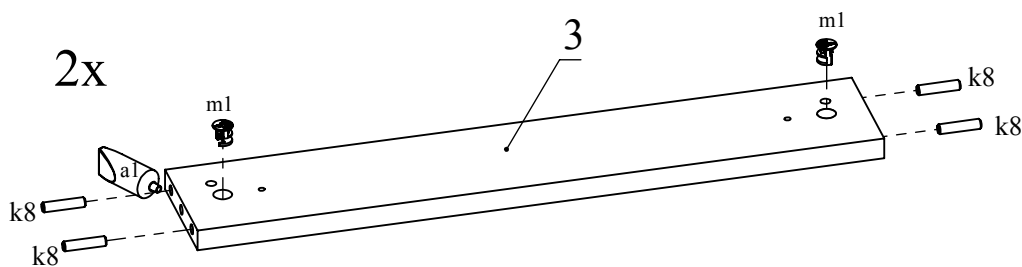
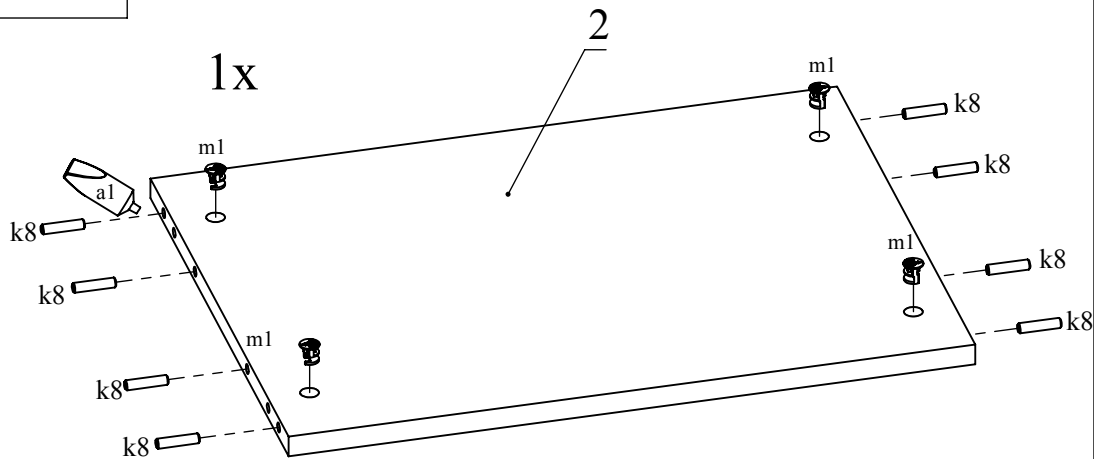
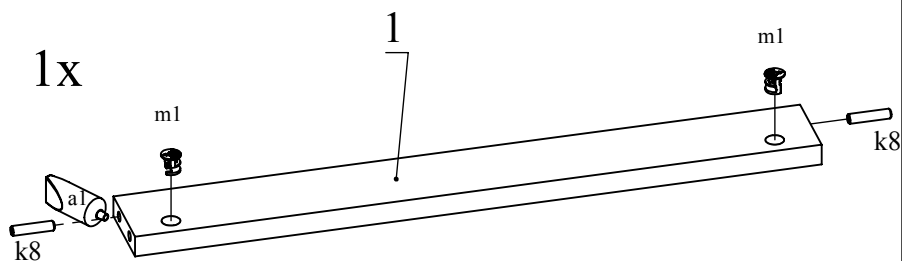
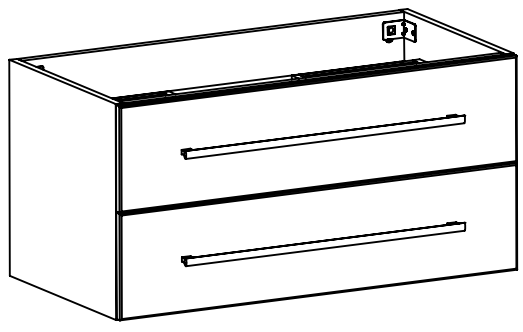
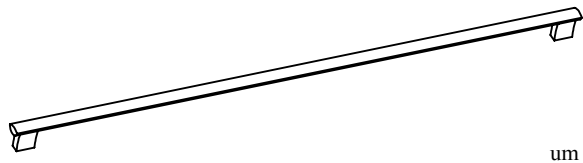
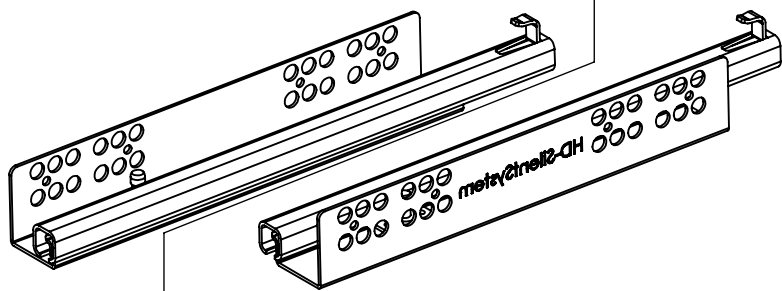


Rys.1



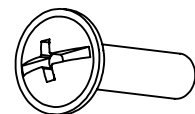
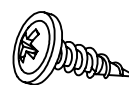
p7



13x

um

4x



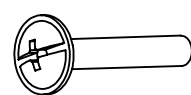
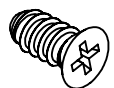
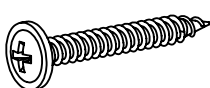
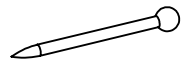
10x

1x

p8

w15

w14



g1

s5

w13

e2

w4

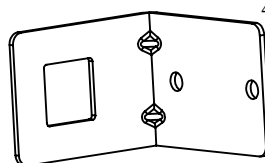
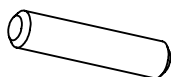
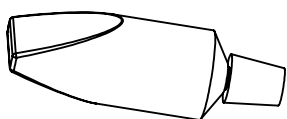
2x

36x

8x

4x

2x



a1

k8

w1

s27

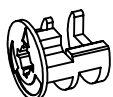
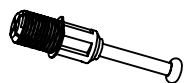
s2

10x

6x

12x

12x



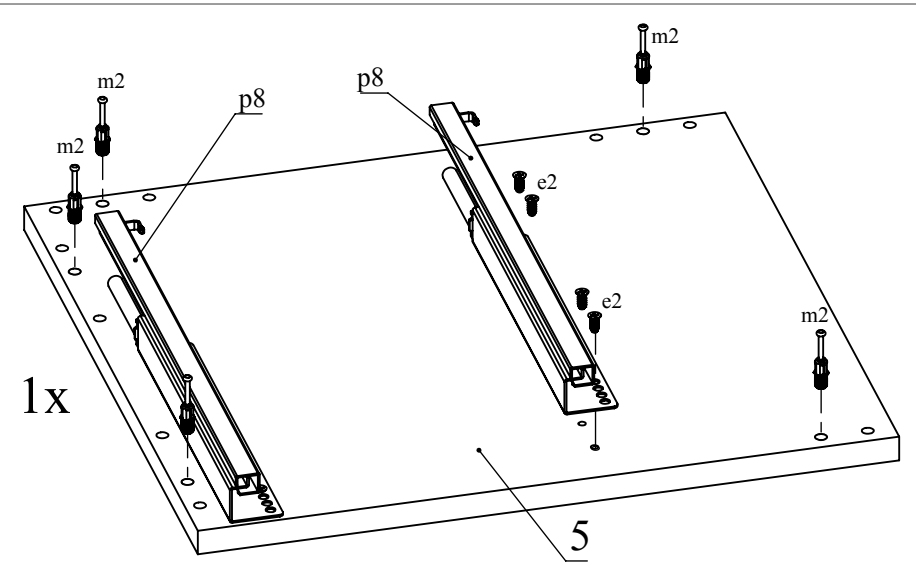
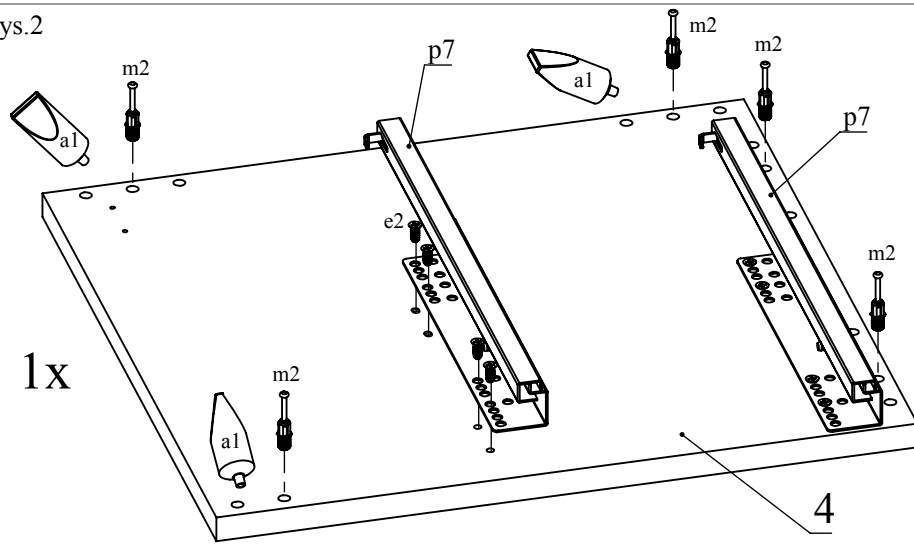
m2

m1

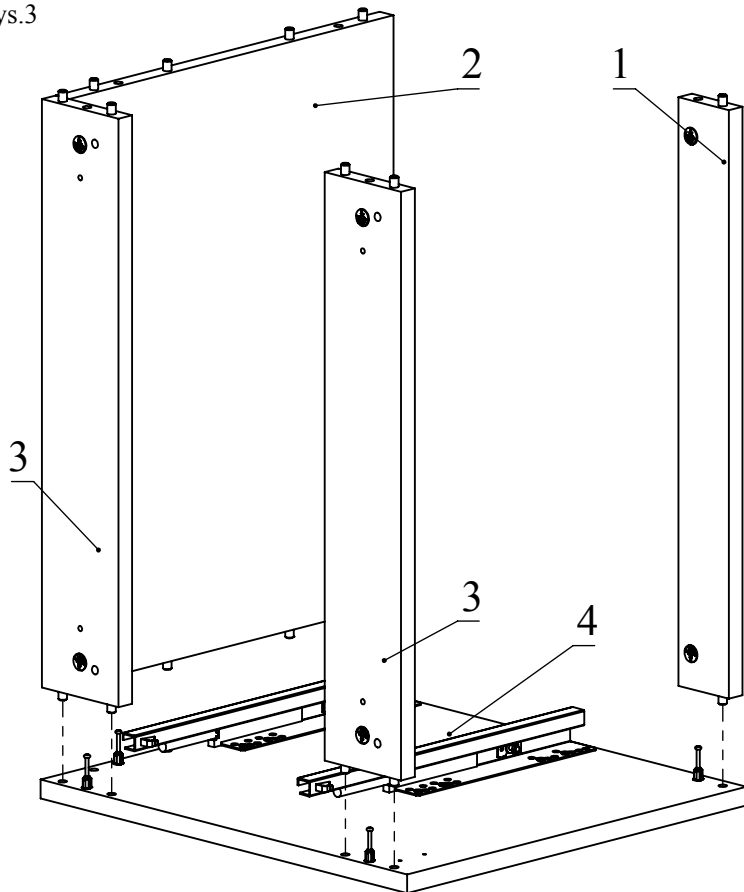
w6

s6

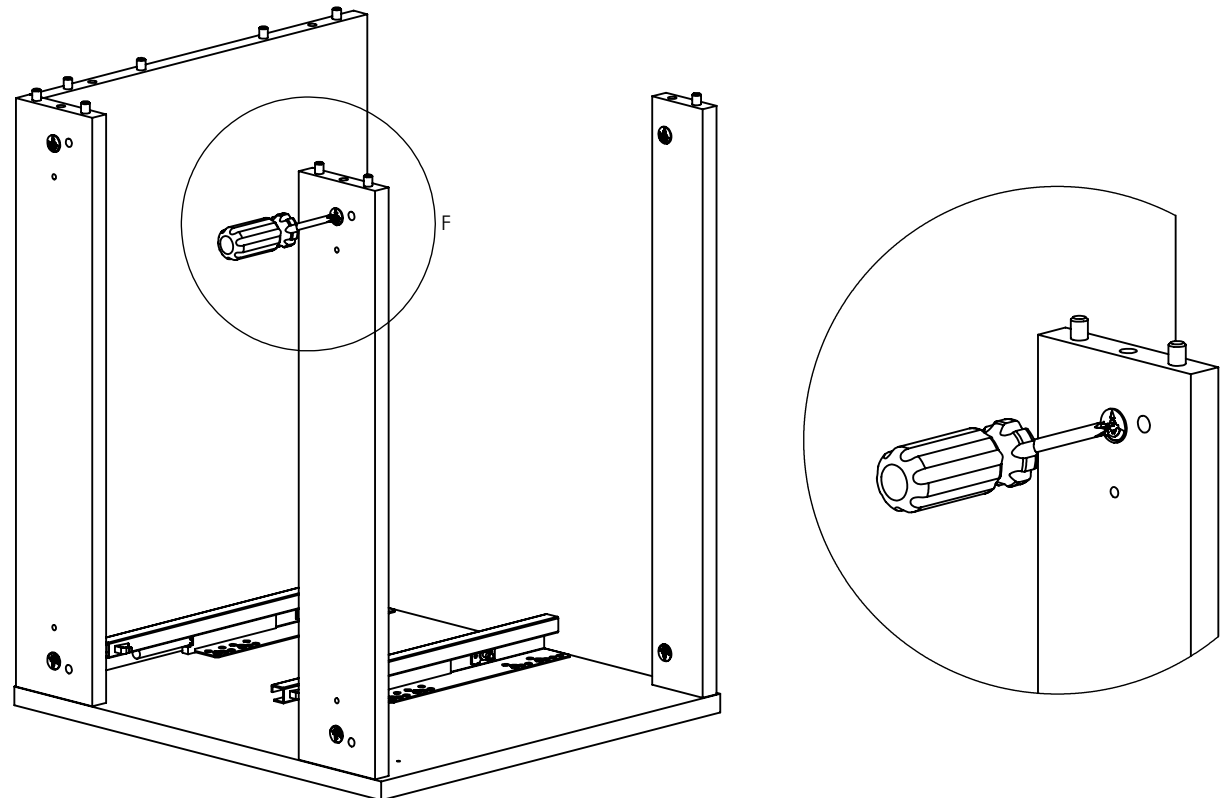
Rys.2



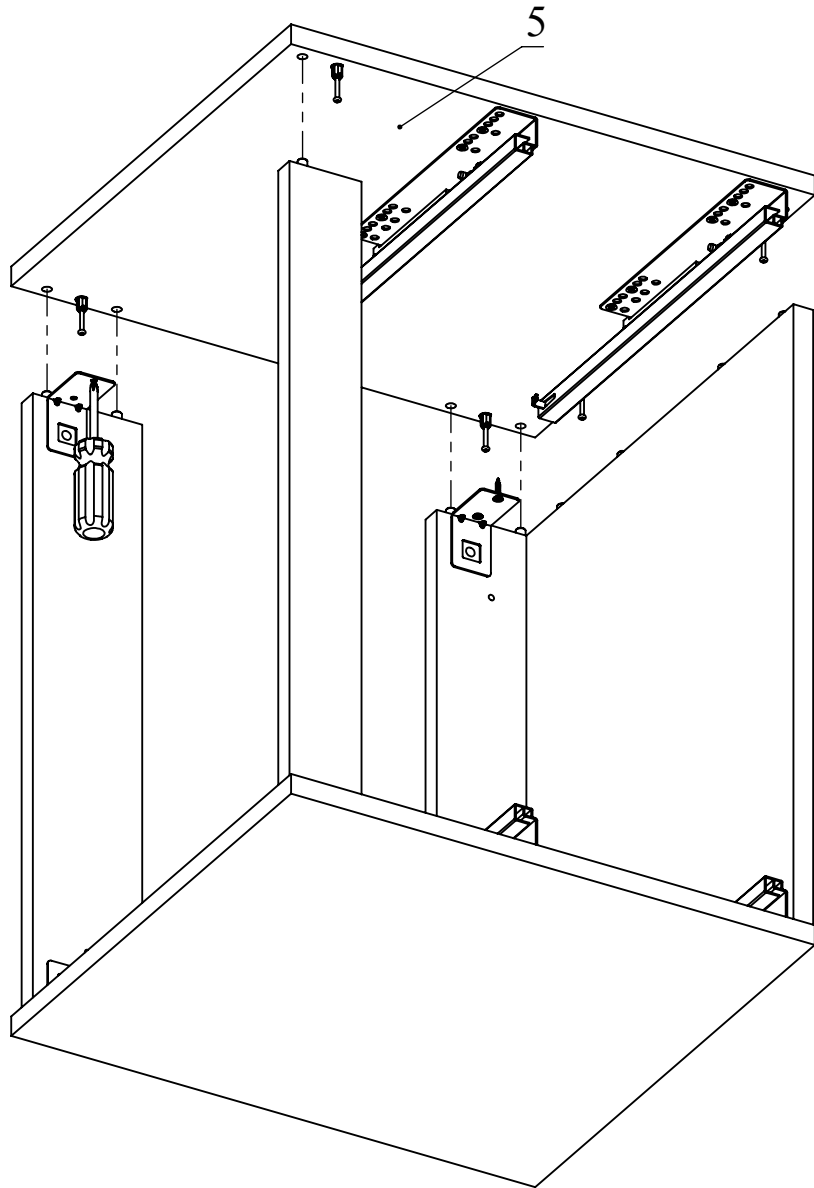
Rys.3



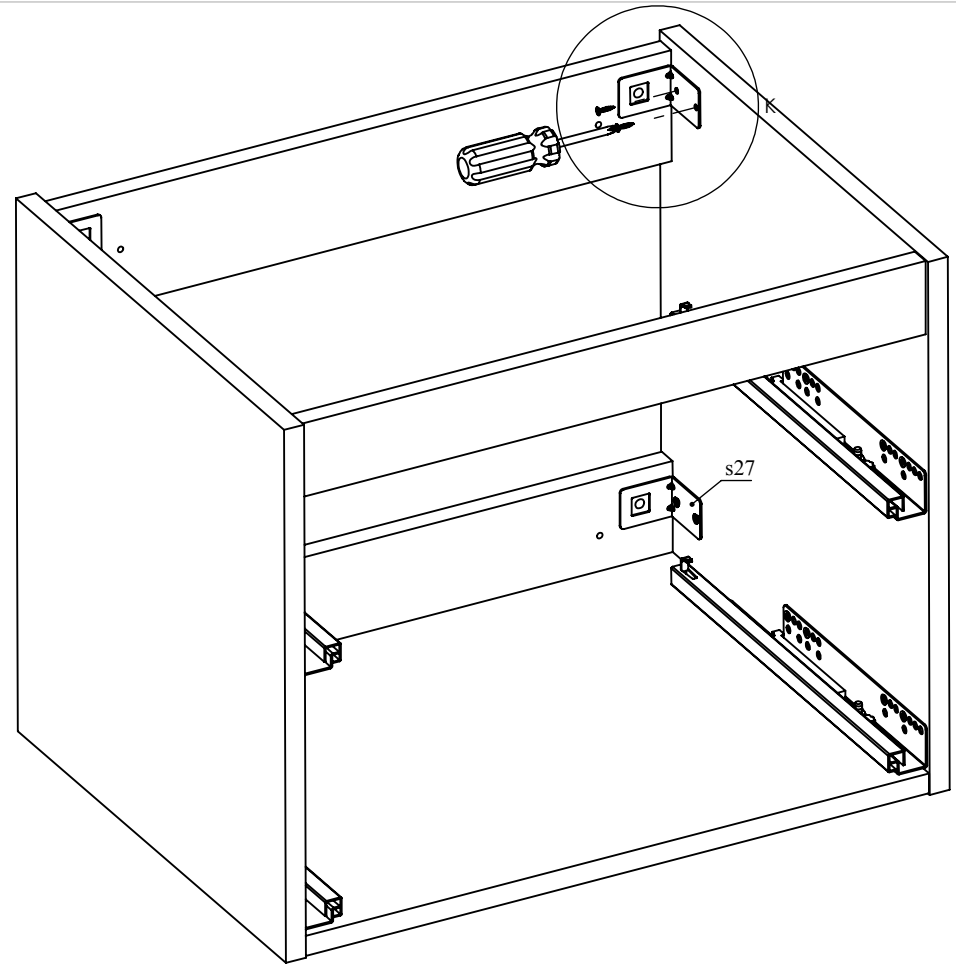
Rys.4



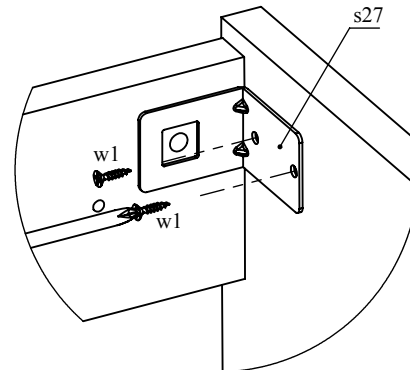
Rys.5



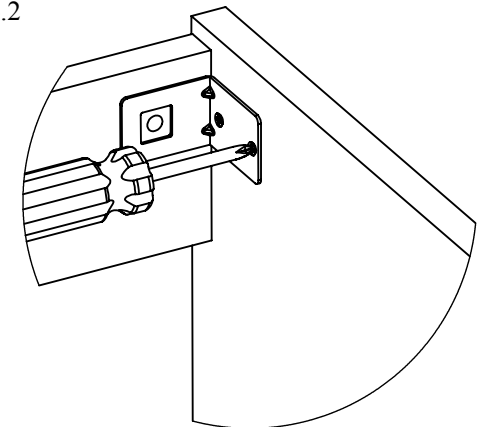
Rys.6



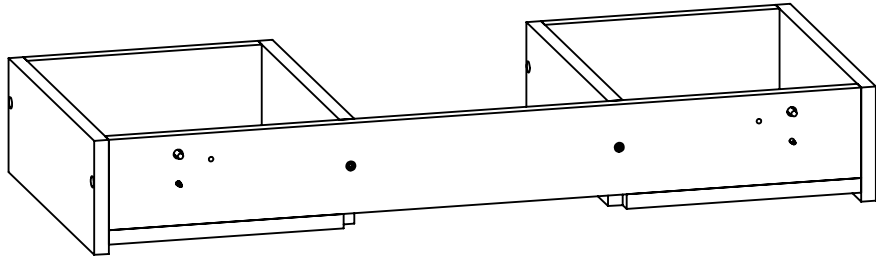
Rys.6.1



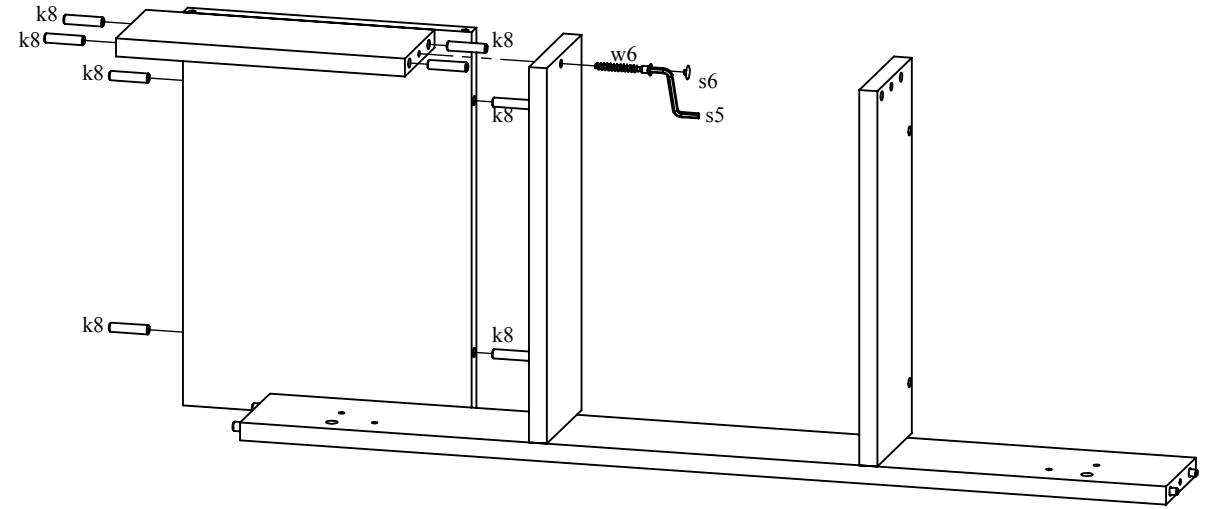
Rys.6.2



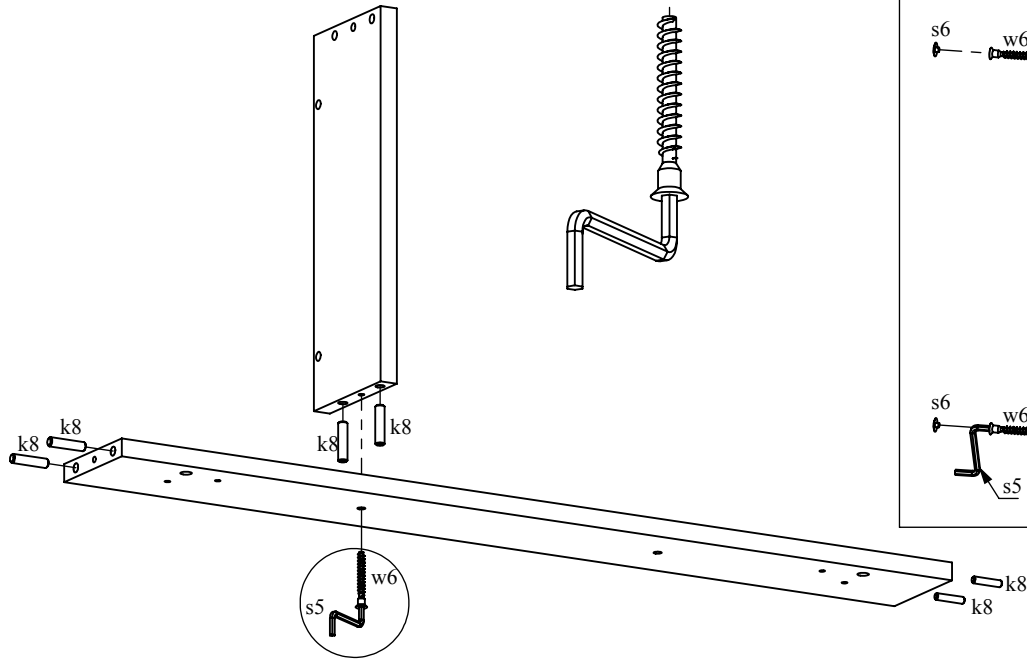
Rys.7



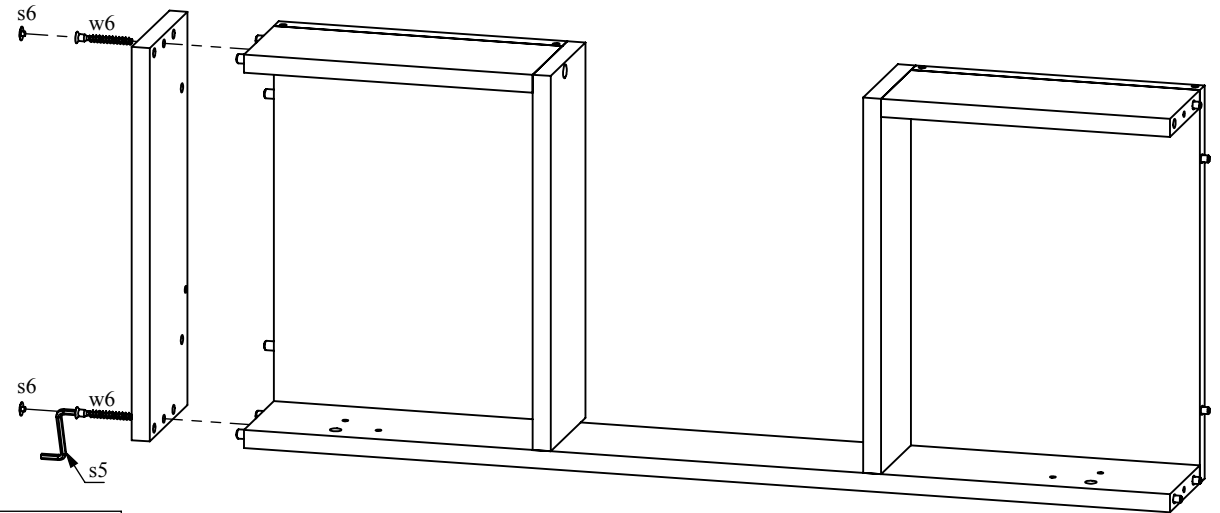
Rys.9



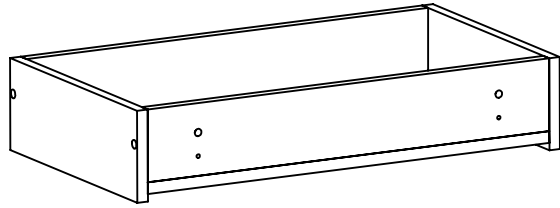
Rys.8



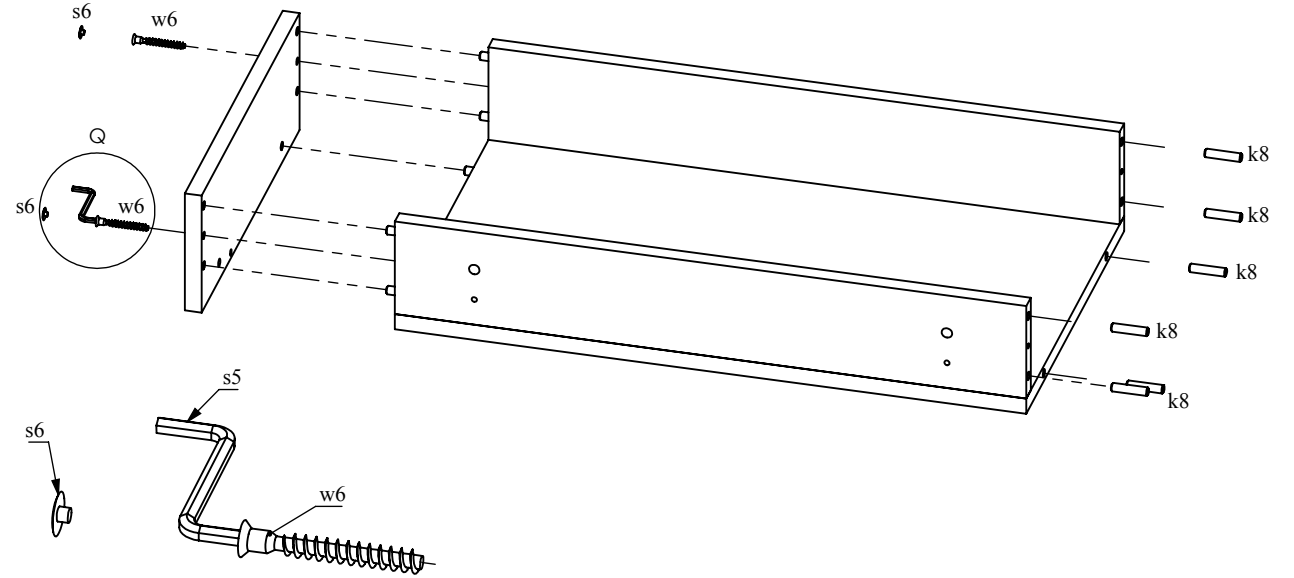
Rys.10



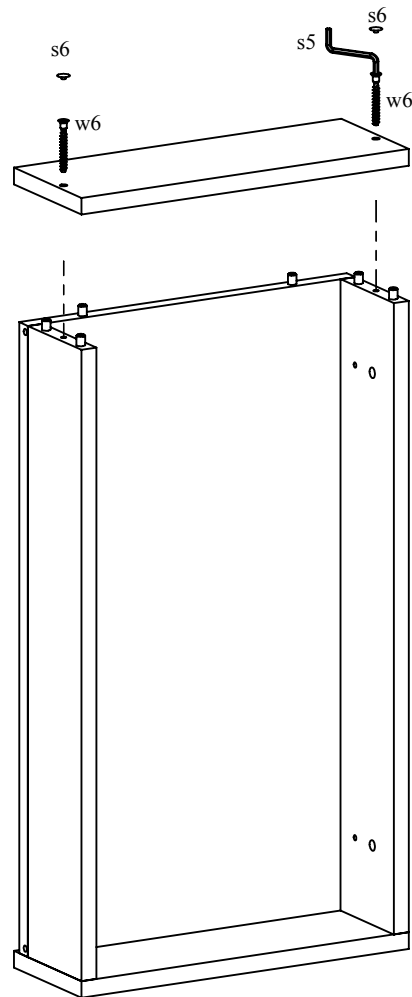
Rys.11



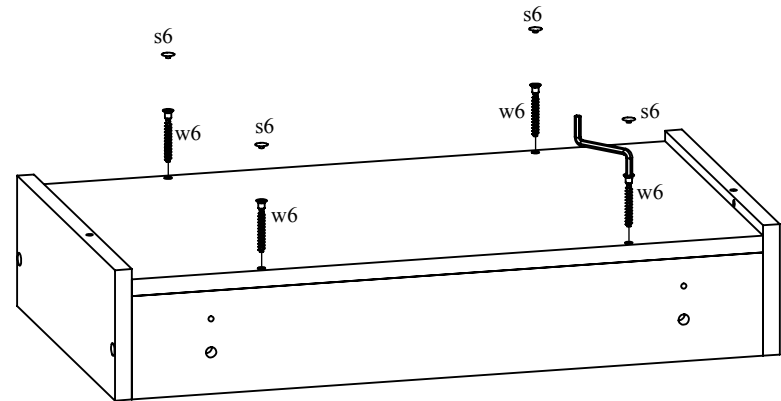
Rys.12



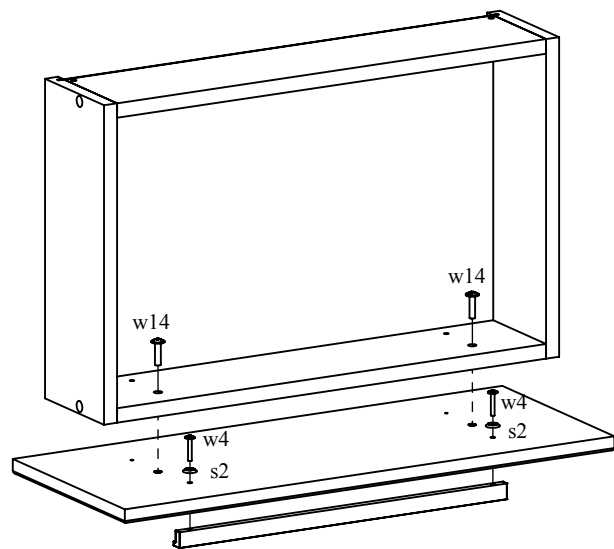
Rys.13



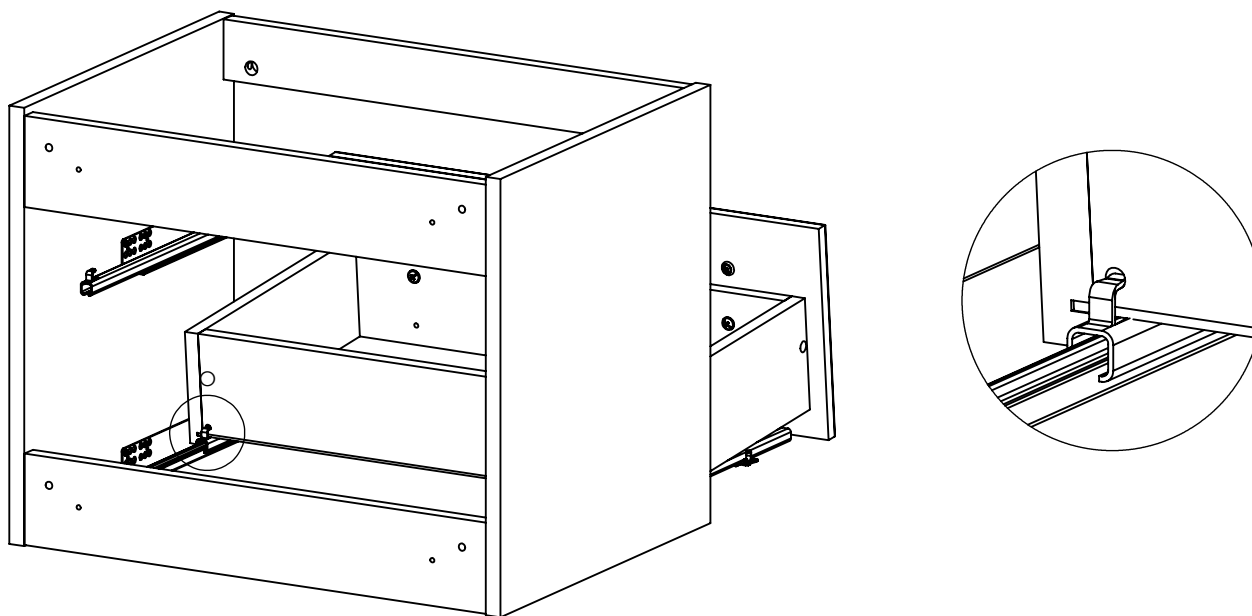
Rys.14



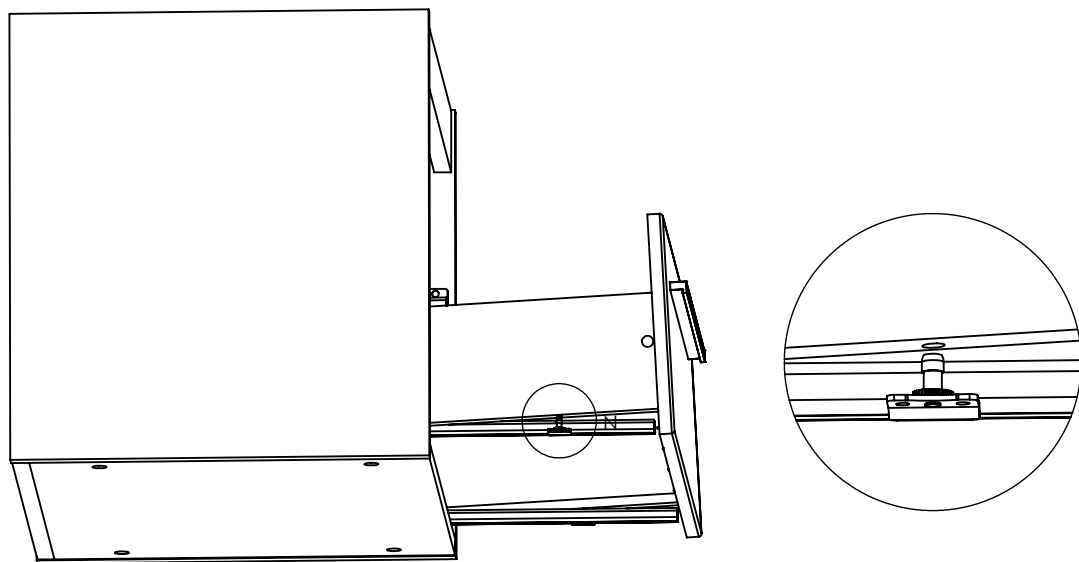
Rys.15



Rys.16



Rys.17



Rys.18

